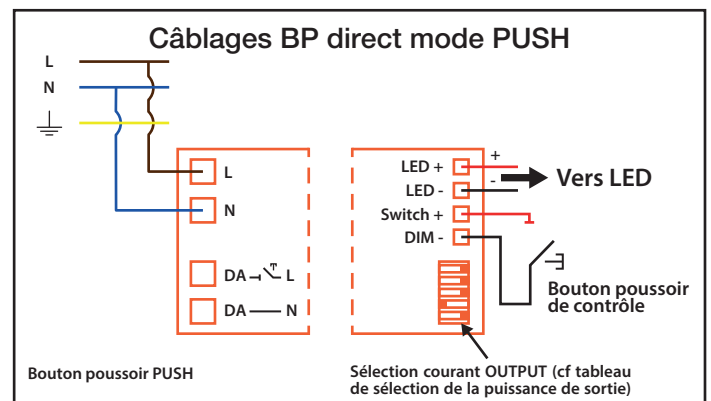
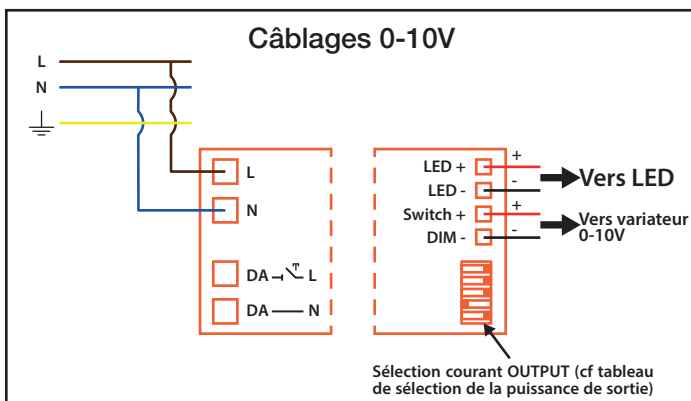
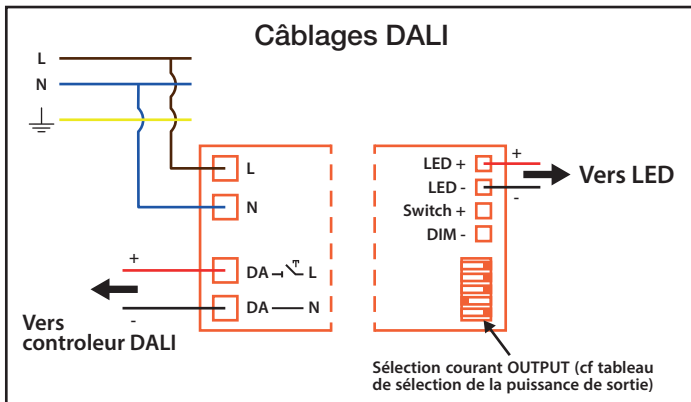
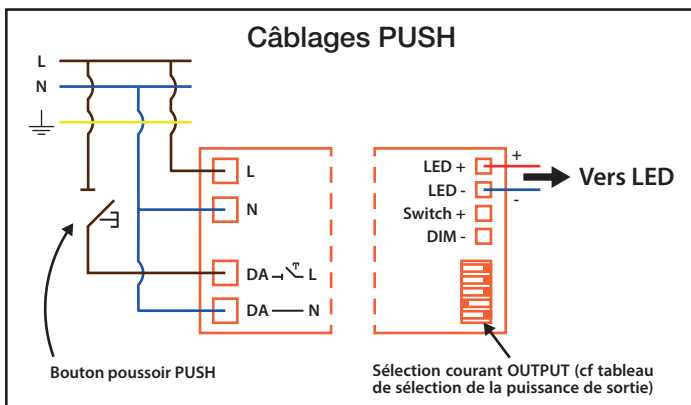


ALIMENTATION LED 3-66V DC - 200-1050mA DALI PUSH 0-10V

REF : 7547



Câblages



Sélection de la puissance de sortie

Pout	Iout	1	2	3	4	5
13W*	200mA	-	-	-	-	-
16W*	250mA	ON	-	-	-	-
20W*	300mA	-	ON	-	-	-
23W*	350mA	ON	ON	-	-	-
26W*	400mA	-	-	ON	-	-
30W*	450mA	ON	-	ON	-	-
33W*	500mA	-	ON	ON	-	-
36W*	550mA	ON	ON	ON	-	-
36W*	600mA	ON	ON	-	ON	-
36W*	650mA	-	-	ON	ON	-
36W*	700mA	ON	-	ON	ON	-
36W*	750mA	-	ON	ON	ON	-
36W*	800mA	ON	ON	ON	ON	-
36W*	850mA	ON	ON	-	ON	ON
36W*	900mA	-	-	ON	ON	ON
36W*	950mA	ON	-	ON	ON	ON
36W*	1000mA	-	ON	ON	ON	ON
36W*	1050mA	ON	ON	ON	ON	ON

* Suivant tension de travail

Pour synchroniser les alimentations en PUSH : Couper le circuit d'alimentation des Driver pendant 10sec puis les réalimenter.